

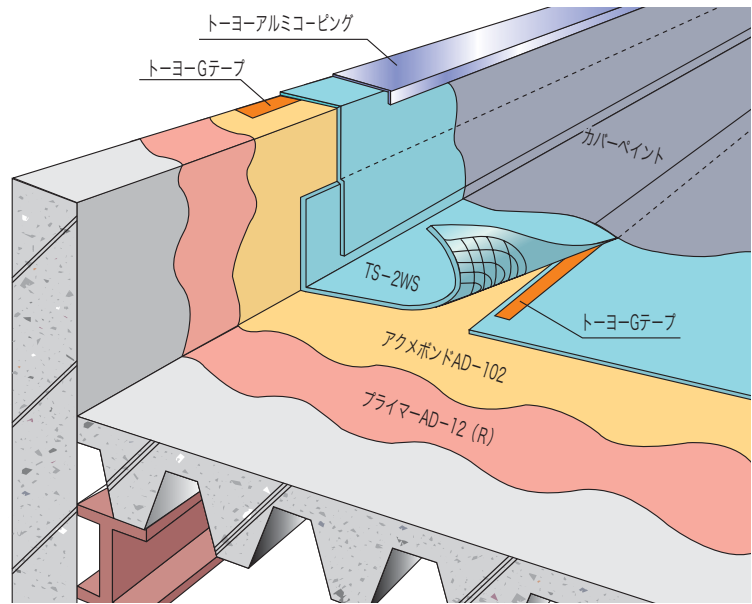
非歩行露出脱気工法

501AB

トヨシートエキストラTS-2WSの通気層が下地スラブの水分を拡散、トヨベントまで導いて排出させ、フクレを防止する本格的な脱気工法です。

下地	RC・デッキプレート	標準量(/㎡)
1	プライマーAD-12 (R)	0.2kg
2	アクメボンドAD-102 (下地)	0.2kg
3	アクメボンドAD-102 (シート)	0.2kg
4	トヨシートエキストラTS-2WS	
5	トヨベントS	200㎡/カ所程度
6	カバーベント	34頁参照

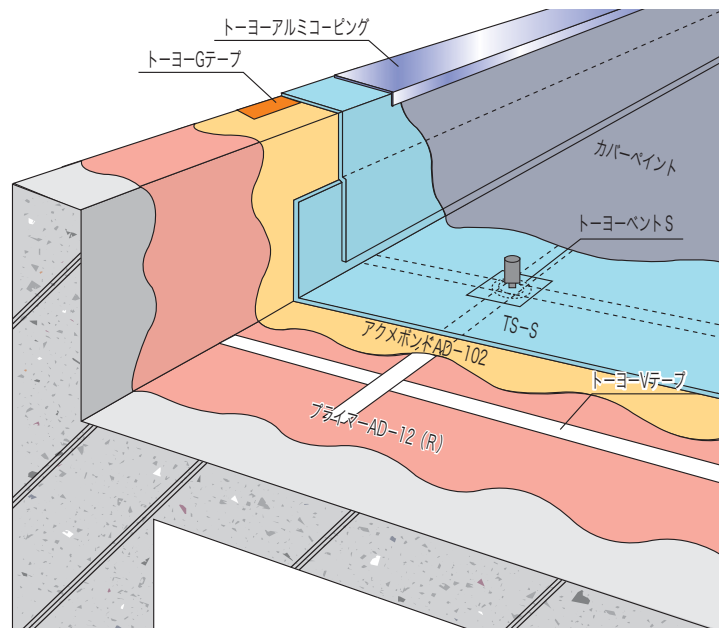
※立上り部は必要に応じてTS-2WSとTS-Sを使い分けてください。



501S-V

トヨシートエキストラの下に通気テープを張り、下地スラブの水分をトヨベントまで導いて排出させ、フクレを防止する簡易的な脱気工法です。

下地	RC・デッキプレート	標準量(/㎡)
1	プライマーAD-12 (R)	0.2kg
2	トヨVテープ	(1.5m間隔)
3	アクメボンドAD-102 (下地)	0.2kg
4	アクメボンドAD-102 (シート)	0.2kg
5	トヨシートエキストラTS-S	
6	トヨベントS	50㎡/カ所程度
7	カバーベント	34頁参照



トヨVテープ・トヨベントSの設置例

